

Deurkrukjes

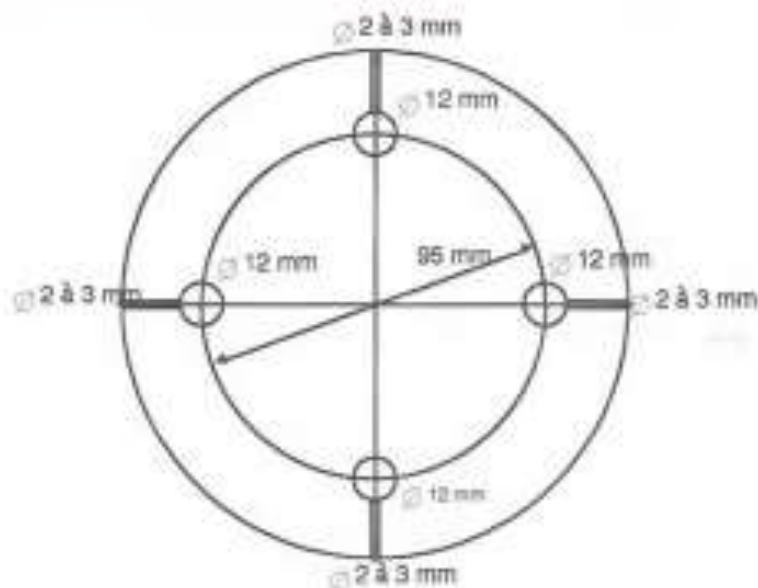
Wie kent ze niet, die mooie houten ovale deurkrukjes die je vroeger veel zag op bijv. keukenkastjes. Maar wist u dat een handige houtdraaiet deze deurkrukjes zelf kan draaien?

In dit artikel proberen we uit te leggen hoe u de deurkrukjes kunt maken en welke zelf te maken hulpstukken we ervoor nodig hebben. Deze deurkrukjes bestaan uit twee delen: de ovale knop (de bovenkant van de deurkruk) en de as die de verbinding vormt tussen de knop en het kastje waarop hij geplaatst wordt.

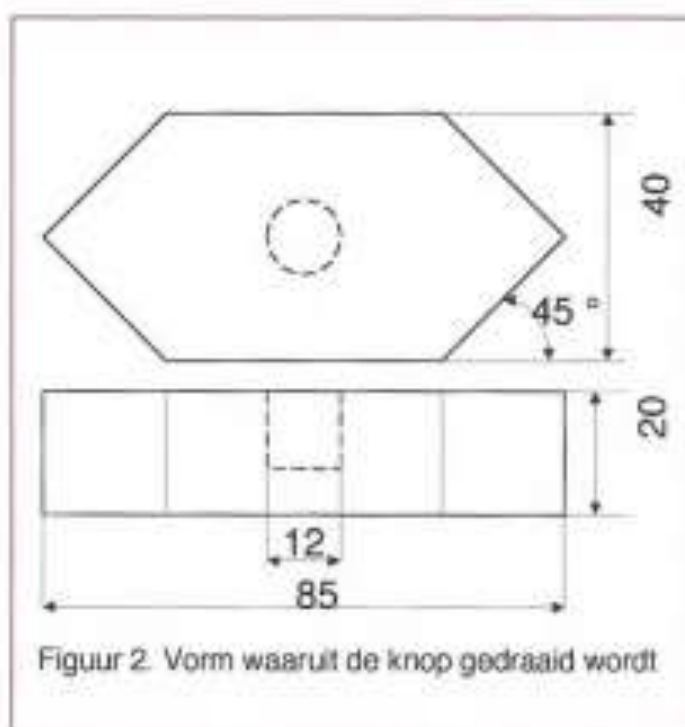


Als eerste maken we een hulpstuk waarop later de vier te draaien knoppen gemonteerd worden, zie de tekening van figuur 1. Voor dit hulpstuk nemen we een stukje berken triplex van 150 mm vierkant en 18 mm dik. Bepaal m.b.v. de diagonalen het midden en monteer

een metalen plaat die het mogelijk maakt om het werkstuk in te spannen op de draaibank. Draai het hulpstuk rond tot een diameter van 140 mm. Teken op het hulpstuk een cirkel met een diameter van 95 mm. Verdeel deze cirkel in



Figuur 1. Bovenaanzicht hulpstuk
Materiaal triplex
Buitendiameter 140 mm
Dikte 18 mm



gemaakt worden van twee op elkaar gelijmde stukjes berken triplex van 18 mm. dik: een rond gedraaid stuk van 95 mm in diameter en een vierkant stuk van 55 bij 55 mm.

Het blokje van 55 bij 55 mm valt nu precies in het midden tussen de blokjes van figuur 2.

Draai nu de vier schroeven aan zodat de krukjes niet meer kunnen verdraaien.

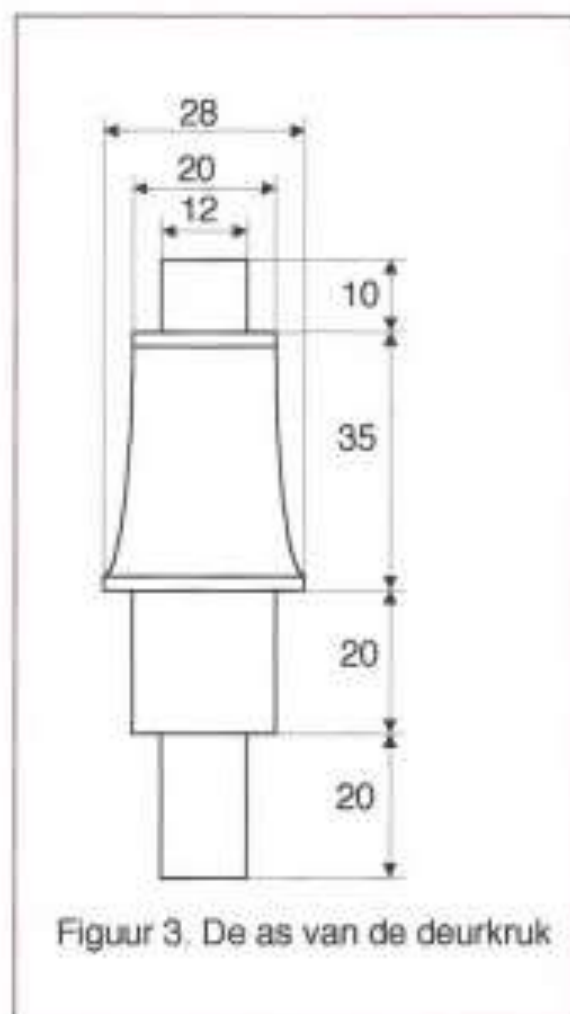
Nu draait u het profiel van het handvat en schuurt het glad.

Daarna draait u de schroeven los en draait de krukjes exact 180 graden.

Draai de schroeven weer aan en draai de andere helft van het handvat.

vier gelijke delen en boor op de vier punten een gat van 12 mm. In deze vier gaten worden later de assen geplaatst waarop de houtblokjes zitten die tot ovale knop afgedraaid zullen worden. Voor fixatie van deze assen wordt ter plaatse van deze gaten in het midden van de dikte van het triplex gaatjes geboord van 2 à 3 mm (afhankelijk van de grootte van de schroef die we straks gaan gebruiken).

Als basis voor de knoppen zelf zagen we vier vormen zoals getekend in figuur 2. De vorm van de assen kunt u in principe zelf bepalen, ons voorbeeld is getekend in figuur 3. U moet hier wel zeer nauwkeurig te werk gaan: de assen uit figuur 3 moeten strak passen in de vier gaten van het hulpstuk en ook de lengtemaat van 55 mm moet voor alle 4 de assen exact gelijk zijn. Nadat de assen gedraaid zijn, lijmt u de vorm uit figuur 2 op de as en steekt u de as in het gat van hulpstuk uit figuur 1. Voor extra veiligheid kunt u nu nog aan de kant van het meedraaiend center een steun aanbrengen tussen de vier blokjes waaruit de knoppen gedraaid worden. Deze steun kan



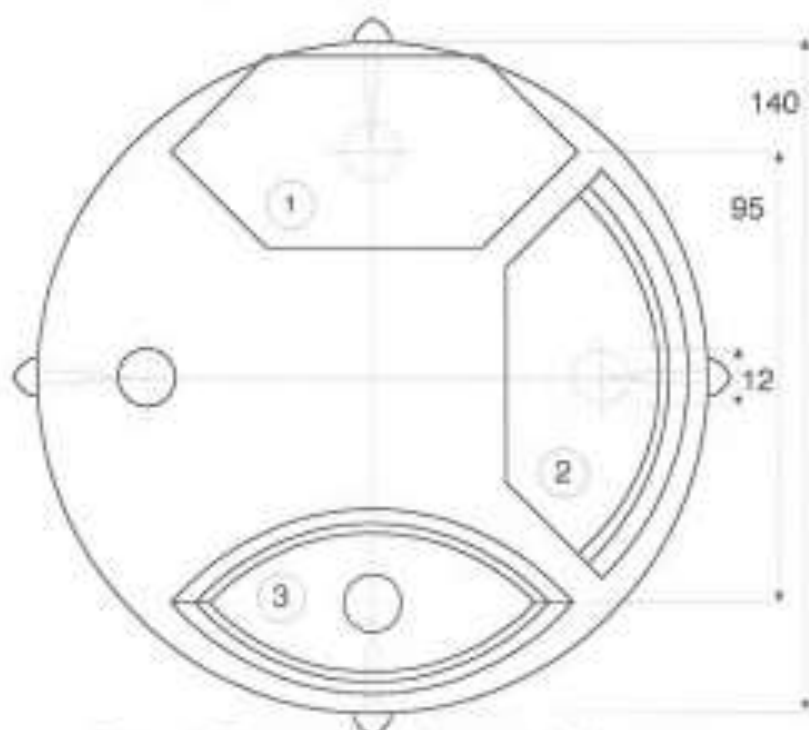


Glad schuren en klaar zijn uw deurkrukken.

Veel draai plezier, maar doe voorzichtig.

Toelichting bij figuur 4. Hier is de volgorde van ontstaan van de knoppen getekend. U begint met de vorm zoals getekend in het bovenste deel van figuur 4. Het resultaat van de eerste bewerking is getekend in het rechterdeel van figuur 4. Daarna worden de knoppen 180° gedraaid en opnieuw afgedraaid. Het resultaat ziet u in het onderste deel van figuur 4.

J. Ph. Stoeltinga en R.M. Wetzels



Figuur 4 Fasen van draaien van de knoppen