

## Oud-Hollands knickerspel

Het knickerspel bestaat uit een grondplaat met het speelveld dat is uitgehold.

Een tol met een vierkante steel aan de onderkant waardoor de kogeltjes die hiermee in aanraking komen opzij zullen springen. Er behoren 15 houten kogeltjes rond 10 mm bij.

Het spel heeft geen vaste spelregels, zodat er naar eigen inzicht, afhankelijk van de spelersgroep, kan worden gespeeld. Zo kan men afspreken dat elke speler driemaal met de tol mag draaien. De score kan worden genoteerd en aan het einde worden opgeteld.

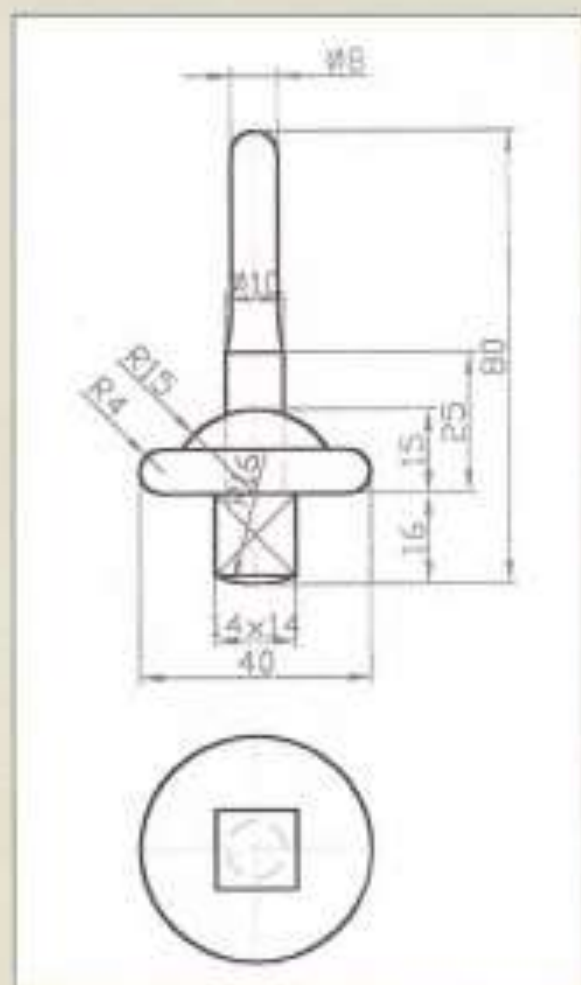
De uitwendige vorm van de grondplaat kan men naar eigen inzicht wijzigen. Er kan voor een heel eenvoudige vorm worden gekozen

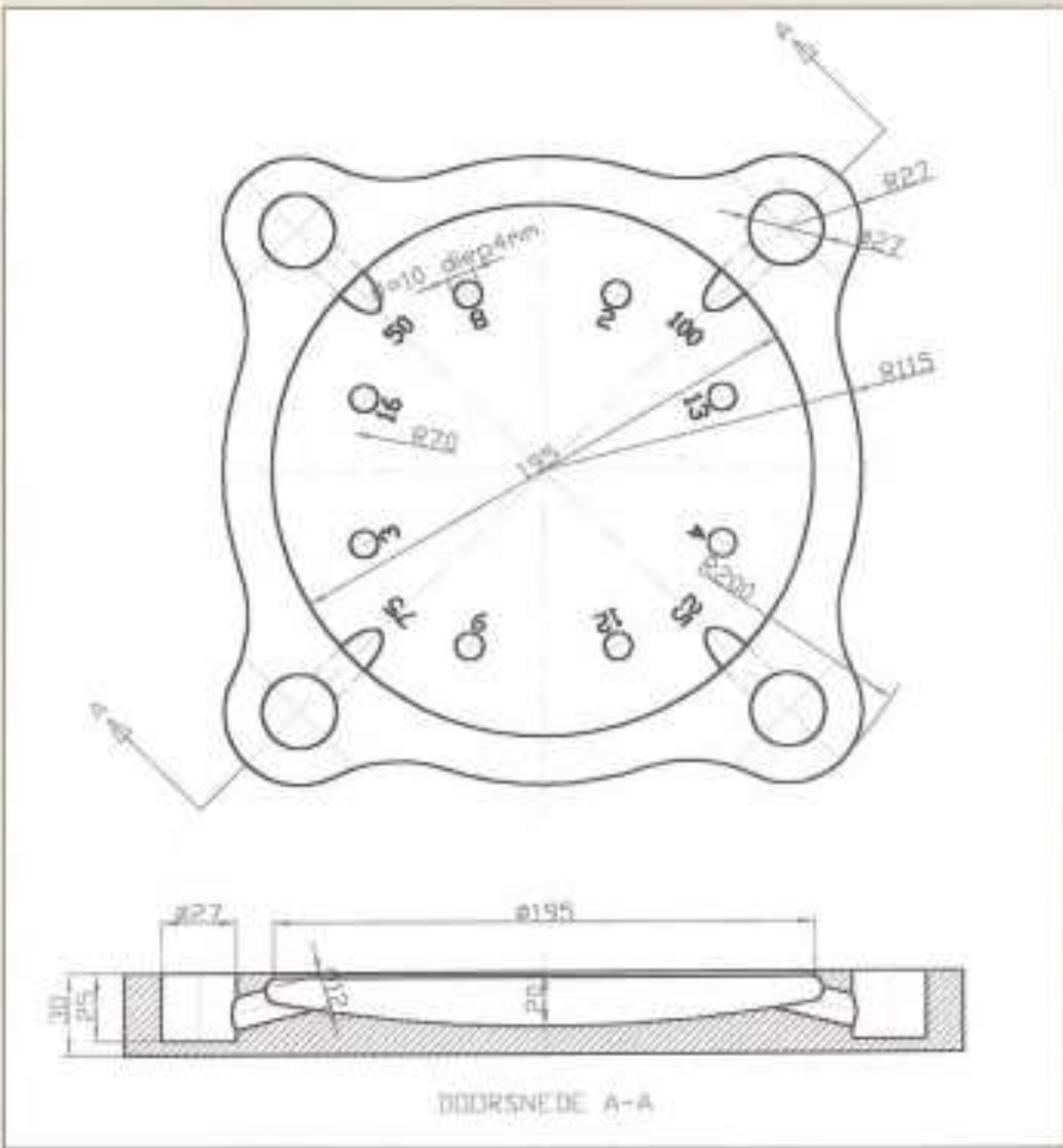


b.v. een vierkant of een cirkel. Ook kan de vorm met een decoupeerzaag zijn vorm krijgen. Het materiaal van de grondplaat kan elke houtsoort zijn die voortadig is b.v. Beuken. Het is verstandig om de tol uit twee delen te maken, zodat de steel uit langshout gemaakt kan worden, wat de sterkte zal vergroten. Een druppeltje lijn kan deze twee delen voor de eeuwigheid aan elkaar verbinden.

Veel succes met het maken en veel plezier bij het spelen.

Christiaan Jörg: idee en foto's  
Jos Toussaint: tekeningen en tekst





DOORSNEDE A-A