

Omkeertollen

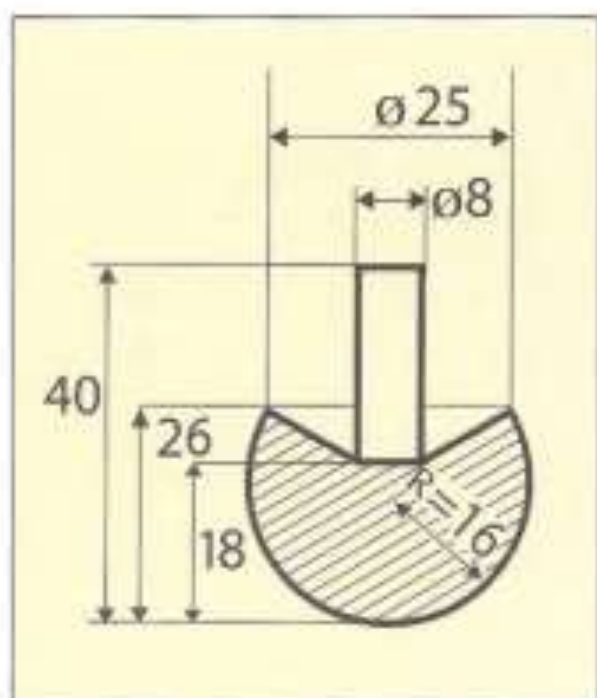
Onlangs kwam ik deze merkwaardige, interessante producten weer op twee plaatsen tegen.

In de Vlaamse Houtdraaier nummer 54 staat een artikeltje van J. Michiels met een tekening van de tuimelaar of omkeertol. Met toestemming van de uitgever hebben we dit voor u overgenomen.

TUIMELAARS OF OMKEERTOLLEN

Toen ik tijdens het laatste weekend van september op de opendeurdag bij Vanhoutte was heb ik met de heer Heinz Risse contact gehad. Ik vroeg hem naar het geheim van die tuimelaars of omkeertollen. Hij vertrouwde me toe dat er op dit ogenblik geen verklaring voor te vinden was. Wel was hij zo bereidwillig om mij te tonen hoe hij ze draaide. Hij gaf mij eveneens de afmetingen om tot een goed resultaat te komen. Waarvoor hartelijk dank!

De tweede vermelding is in de catalogus van Manufactum (www.manufactum.de). Hier wordt deze tol, gemaakt van aluminium, te



koop aangeboden, zie foto. Maar als houtliefhebber koop je geen metalen tol maar draai je deze zelf van hout. Ik heb het gedaan, met wisselend succes. Mijn ervaring is dat de afmetingen kritisch zijn. Tollen die op het oog gelijk zijn, gedragen zich anders. Maar het is een prachtig gezicht, zo'n tol die zichzelf omkeert tijdens het draaien. Ik ben benieuwd naar uw ervaringen!

René Wetzels

